



Innovative and Easy

VILPE SENSE LEAK DETECTOR

Recommended Croco length for leak detector
Suositeltu Croco pituus vuotopaikantimelle
Rekommenderad Croco-längd för läckagedetektor

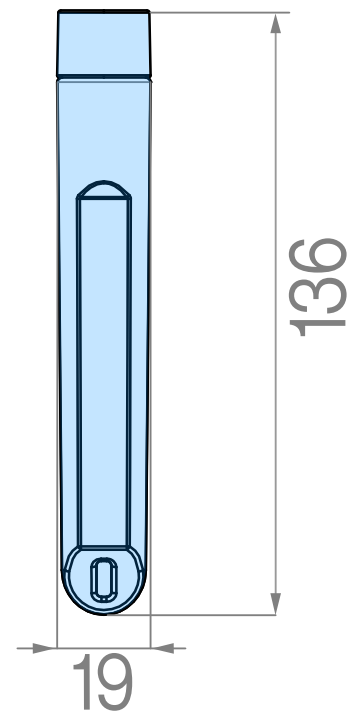
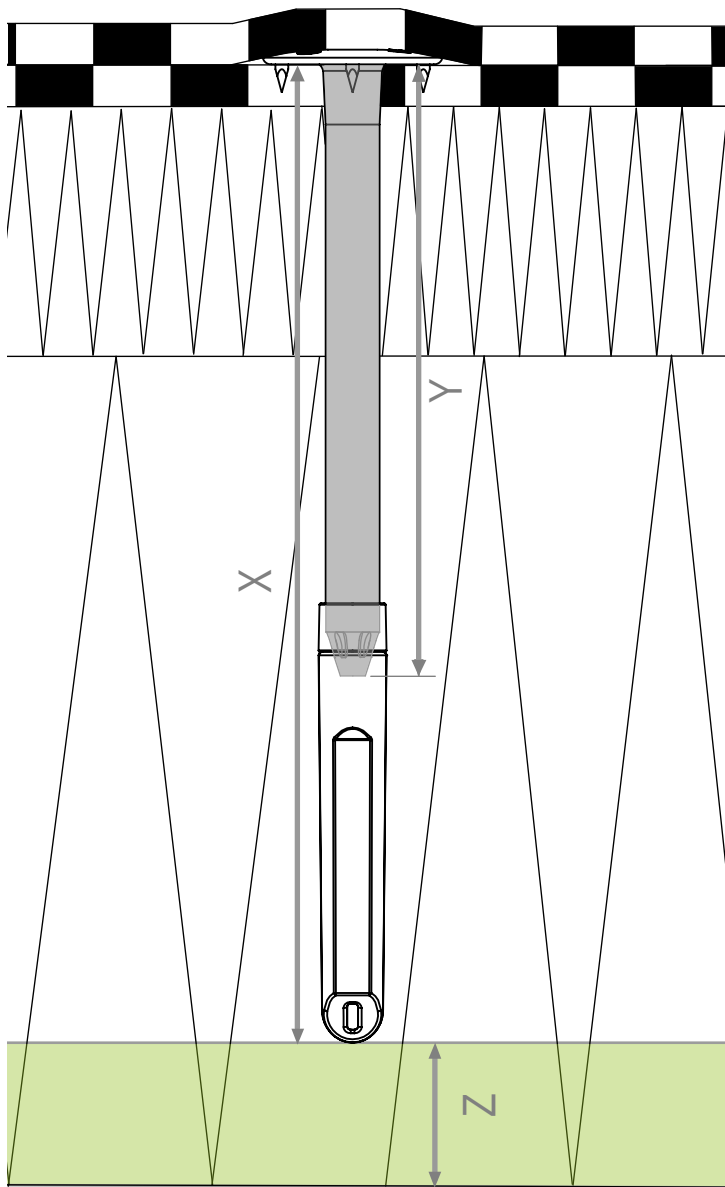


> VILPE.COM



Innovative and Easy

Insulation depth Eristeen paksuus Isoleringstjocklek [mm]	Croco A/B Y	Sensor depth Sensorin syvyys Sensordjup [mm] X	Leeway Joustovara [mm] Z
< 150			
160	20	135	25
170	20	135	35
180	20	135	45
190	20	135	55
200	50	165	35
210	50	165	45
220	50	165	55
230	80	195	35
240	80	195	45
250	80	195	55
260	100	215	45
270	100	215	55
280	120	235	45
290	120	235	55
300	140	255	45
310	140	255	55
320	150	265	55
330	150	265	65
340	170	285	55
350	170	285	65
360	200	315	45
370	200	315	55
380	200	315	65
390	230	345	45
400	230	345	55
410	250	365	45
420	250	365	55
430	250	365	65
440	250	365	75
450	250	365	85
460	300	415	45
470	300	415	55
480	300	415	65
490	300	415	75
500	300	415	85
510	350	465	45
520	350	465	55
530	350	465	65
540	350	465	75
550	350	465	85
560	400	515	45
570	400	515	55
580	400	515	65
590	400	515	75
600	400	515	85



Keep in mind that leak detector is above vapor seal and does not pierce it.

Huomioithan että vuotopaikannin on höyrinsulun yläpuolella, eikä läpäise sitä.

Observera att läckagedetektor befinner sig ovanför ångspärr och penetrerar den ej.